

SEURAAVAN SUKUPOLVEN PROPORTIONAALIVENTTIILIN OHJAINKORTTI

LE PGX

DIN pistokeliitännällä ja PG9 kaapeliliitäntä

Ominaisuudet ja edut

- Ohjelmoitavissa haluttuihin arvoihin
- Itsenäiset säädöt (esim. ramp up & ramp down)
- Kirkas 3 numeron LED näyttö
- Selkeä rakenne, yksinkertainen käyttää
- Näyttää todelliset ja säädettävät arvot (virta ja jännite)
- Laaja jännitealue 9-36V DC
- Ramppi asetettavissa 0 – 99,5 sek
- Käyttäjä voi valita halutun sisääntulon signaalin asetusvalikosta (esim. 0 – 5V, 0 – 10 V tai 4 – 20 mA)
- Energiataloudellinen PWM piiri, ei lämpöhukkaa
- Virta tunnistin pitää ulostulon vakiona riippumatta muutoksista syöttöjännitteessä tai kelan vastuksesta
- Elektroninen piiri rajoitin, oikosulku suoja
- Käänteinen polarisuus, syötön suojaus
- Kuorman voi kytkeä päälle / pois reaaliaikaisesti
- Asennus: Solenoidin päälle DIN 43650/ISO 4400
- Helppo vianmääritys
- Mahdollisuus pitkien kaapeleiden käyttöön

TEKNISET TIEDOT LE PGX

Käyttöjännite 9 – 36 VDC

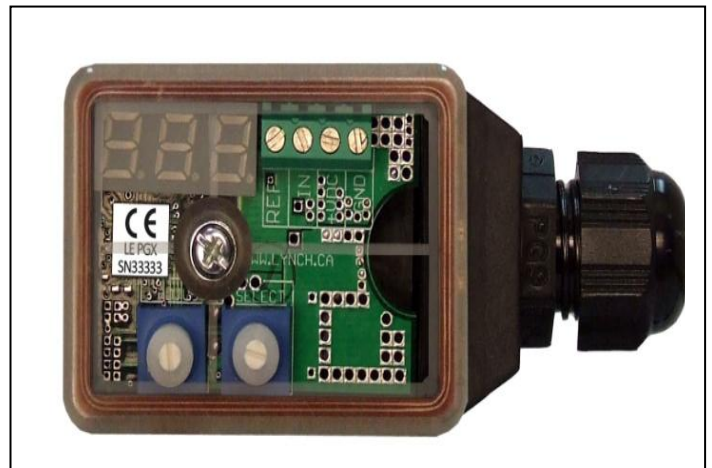
Maks. ulostulo signaali 3.00 Amps

Sisääntulo signaali 5 V, 10 V tai 20mA

Maks. ramppi aika 99,5 sek

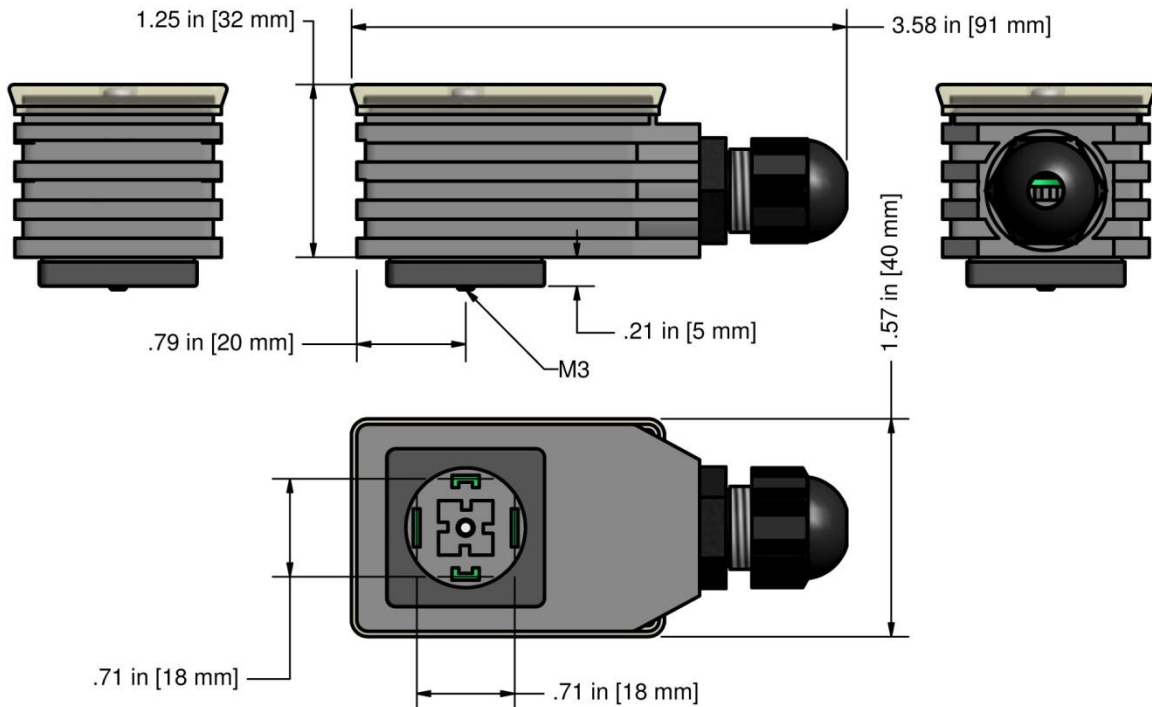
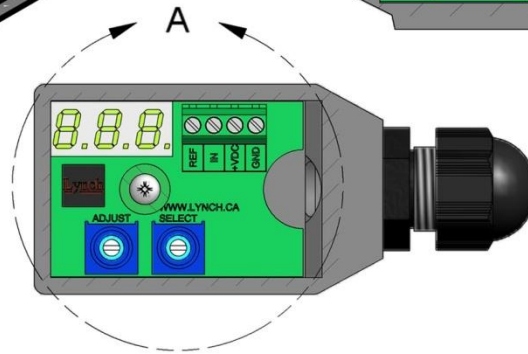
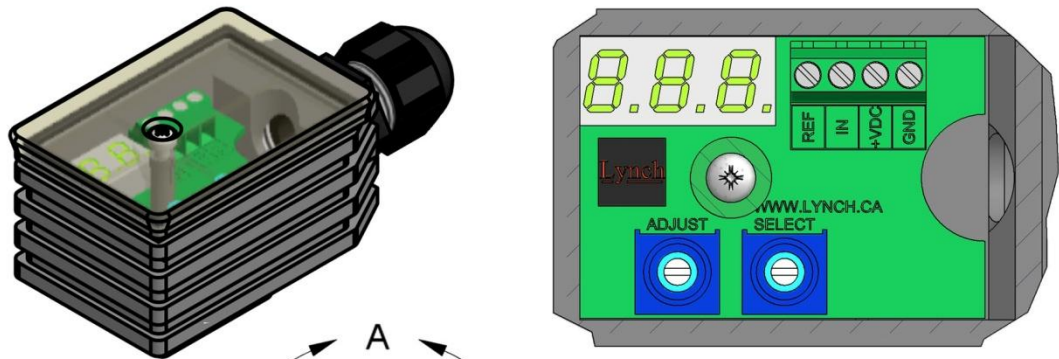
PWM/Ditteri taajuus 40 – 450 Hz

Linearisuus 1 %, käyttö alue -40 - +75°



s

SEURAAVAN SUKUPOLVEN PROPORTIONAALIVENTTIILIN OHJAINKORTTI

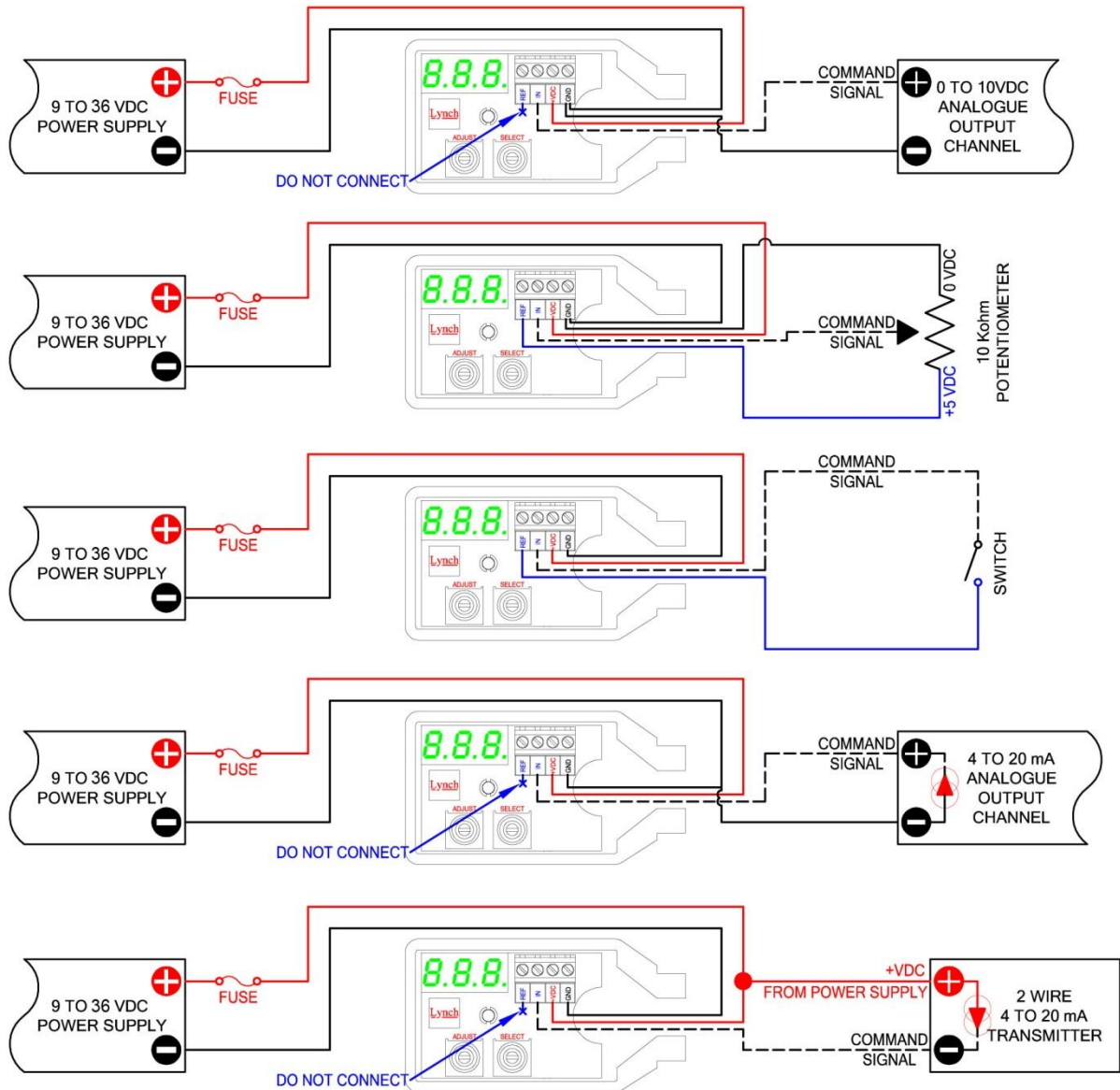


MILOCRAFT OY
 Luoteisrinne 4 A
 FIN-02270 ESPOO
 www.milocraft.fi

Puhelin: (09) 8190 360
 Telefax: (09) 8193 3870
 Email milocraft@milocraft.fi

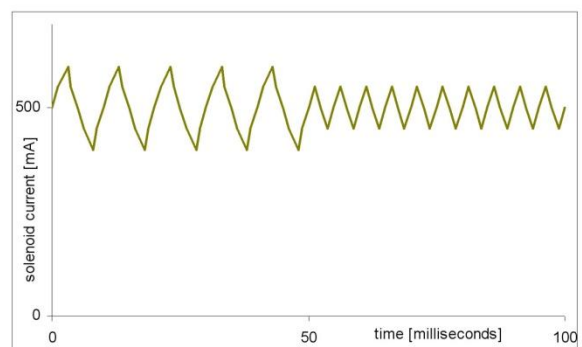
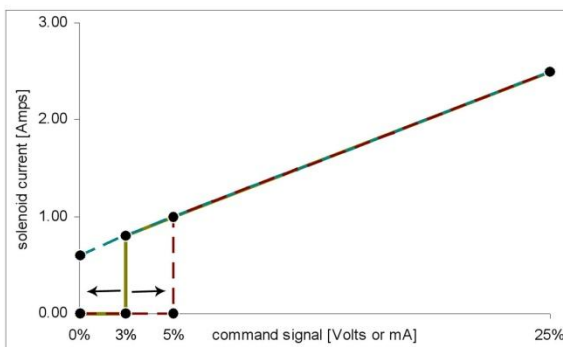
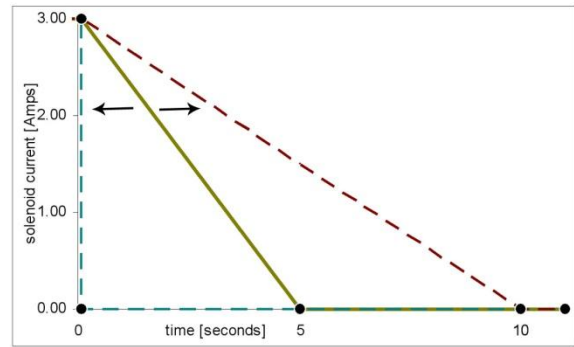
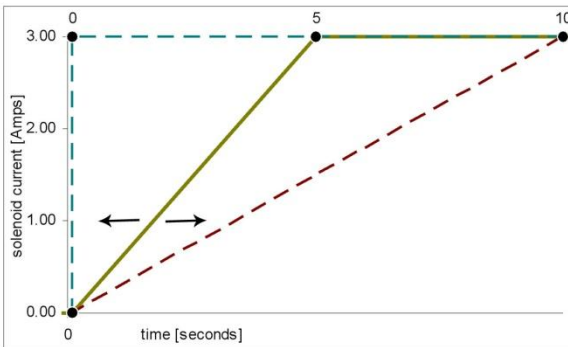
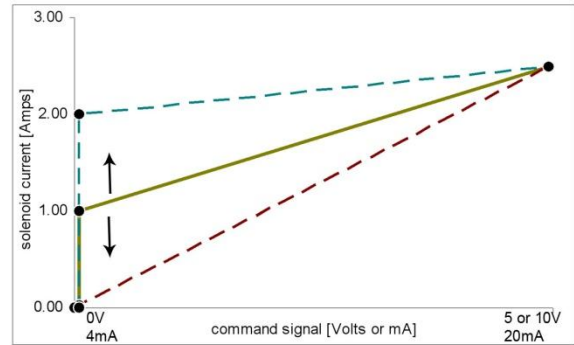
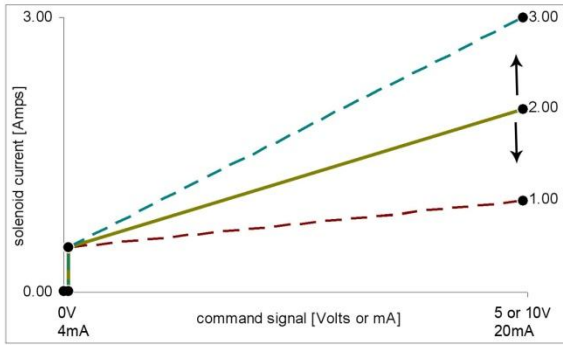
ALV rek.
 Kotipaikka Espoo
 Krnro 572.400

SEURAAVAN SUKUPOLVEN PROPORTIONAALIVENTTIILIN OHJAINKORTTI



HUOM! Käytettäessä 0 – 5VDC tai 0 – 10 VDC suositellaan käyttämään itsenäisiä negatiivisia konduktoreja virranlähteenä ja analogista ulostulo kanavaa (PLC/PC) pystyäkseen säätämään signaalin tarkkuutta pitkien kaapeleiden aiheuttaessa jännitteen alenemista.

SEURAAVAN SUKUPOLVEN PROPORTIONAALIVENTTIILIN OHJAINKORTTI



MILOCRAFT OY
Luoteisrinne 4 A
FIN-02270 ESPOO
www.milocraft.fi

Puhelin: (09) 8190 360
Telefax: (09) 8193 3870
Email milocraft@milocraft.fi

ALV rek.
Kotipaikka Espoo
Krnro 572.400

SEURAAVAN SUKUPOLVEN PROPORTIONAALIVENTTIILIN OHJAINKORTTI

LE PGX Ohjelmointi ohje

(huom: ennen parametrien asetusta, täytyy valita oikea sisääntuleva signaaliasetus järjestelmäsi mukaan)

Mahdolliset sisääntulevan signaalin vaihtoehdot

in: 10 (0 – 10V) <-oletusarvo

in: 5 (0 - 5V)

in: 420 (4 – 20mA)

Käyttämällä väärää sisääntulo signaaliasetusta saattaa vahingoittaa koko ohjainjärjestelmää ja saada ohjainjärjestelmän "Error" tilaan

ASETUS

1. Virran kytkeytyessä, näytössä näkyy ulostulo virta tai sisääntulo signaali (oletusasetus on että näyttö näyttää ulostulo signaalin). Desimaali pilkku vilkkuu.
2. Käännä SELECT ruuvia päästäksesi set-up tilaan.
3. Kun pääset haluamasi asetuksen kohdalle, käännä ADJUST ruuvia ylös tai alas haluamaasi arvoon.
4. Säättääksesi muuta asetusta käännä SELECT ruuvia uudestaan ja toista kohta 3.
5. Ohjainjärjestelmä on täysin toiminnassa set-up tilassa, kaikki muutokset vaikuttavat heti.
6. Tallentaaksesi uudet asetukset muistiin ja palataksesi normaaliin tilaan, käännä SELECT ruuvia kunnes näytössä näkyy "SR" ja käännä sitten ADJUST ruuvia tai odota 100 sekuntia.
7. Mikäli et halua tallentaa asettamaasi arvoa niin kytke ohjaimen sähköliitännä irti ennen kuin 100 sekuntia on kulunut.
8. Tallennettuasi asetukset muistiin desimaali pilkku vilkkuu ja ohjainjärjestelmän näytössä näkyy joko ulostulo signaali tai sisääntulo signaali, riippuen "di" valinnastasi.
9. Aloittaaksesi kokonaan uudestaan, voit palauttaa tehdasetukset kääntämällä SELECT ruuvi "rFP" asentoon ja kääntämällä ADJUST ruuvia ylös kunnes näyttölukema on yli 10 jolloin näyttö nollaantuu. (HUOM. Voit joutua asettamaan sisääntulo signaalin uudestaan jos palauttaa tehdasetukset).

LE PGX ASETUKSET JA MITTALUEET

"Hi" HIGH, Maksimi virta ulostulo 0.2 – 3.00[Amps]

"Lo" LOW, Minimi virta ulostulo 0.00 – 2.99[Amps] (kts. HUOM 1.)

"rUP" RAMP UP, Aika jolloin ulostulo minimistä maksimiin 0.0 – 99.5 [SEC]

"rdn" RAMP DOWN, Aika jolloin ulostulo maksimista minimiin 0.0 – 99.5 [SEC]

MILOCRAFT OY
Luoteisrinne 4 A
FIN-02270 ESPOO
www.milocraft.fi

Puhelin: (09) 8190 360
Telefax: (09) 8193 3870
Email milocraft@milocraft.fi

ALV rek.
Kotipaikka Espoo
Krnro 572.400

SEURAAVAN SUKUPOLVEN PROPORTIONAALIVENTTIILIN OHJAINKORTTI

"Cdb" COMMAND DEADBAND. Ulostulo signaali estetty jos ohjaussignaali pienempi kuin I minimiasetus (kynnysvirta) 0 – 5 %

"dfr" DITHER FREQUENCY, 40 Hz – 450 Hz Ditter taajuus

"in" INPUT SIGNAL SELECTION, 5 (0 – 5 V), 10 (0 – 10V) tai 420 (4 – 20mA)

"di" DISPLAYED SIGNAL FOR TROUBLESHOOTING, 0 (ohjaussignaali [Volt] tai [mA]) tai 1 (solenoidivirta [Amps])

** Vilkkuva desimaali pilkku indikoi näyttö tilan**

- Nopeasti vilkkuva pilkku, useampi vilkku sekunnissa = "di" 0
- Hitaammin vilkkuva pilkku, kerran sekunnissa = "di" 1
- Ei vilkkuvaa pilkkua tai ei pilkkua näytössä indikoi SETTING / ADJUST tilaa

"SA" SAVE SETTINGS Tallentaa asetukset

(rFP) RESET FACTORY SETTINGS Palauttaa tehdasasetukset (kts. HUOM. 2)

"Err" ERROR DETECTION STATE, Oikosulku, väärä kytkentä suoja ja ilmoitus

Error 0 – Ei vikaa

Error 1 – Ylivirta ohjausjärjestelmässä todennäköisesti solenoidi oikosulussa

Error 2 - Virta ylittää 20mA asetuksessa " 4 – 20 mA" tilassa.

"Clr" CLEAR ERROR, Nolla ohjainjärjestelmän vikatilasta (kts. HUOM 2.)

HUOM. 1 Säädetessä HI ja LO parametreja, HI arvoa ei voida säätää pienemmäksi kuin LO arvo tai LO arvoa suuremmaksi kuin HI arvo.

HUOM. 2 Säädi parametri lukema yli 9 käyttäaksesi tätä käsky asetusta